

**RoHS**  
COMPLIANT

- IEEE802.3af standard 준용
- Input voltage range: 36V ~ 57V
- Short-circuit protection
- Adjustable Output
- Power classification 변경 가능
- Pb free and RoHS compliant

이 장치는 PoE(IEEE802.3af)를 정격 입력으로 하는 RCC방식의 자력식 스위칭 전원장치로서, 입력된 전압을 1개 채널(+12V)의 출력으로 공급하며, 부하회로의 단락, 전원 자신의 단락에 대하여도 보호회로가 동작하여 장치의 발연과 발화를 방지하고 있습니다.

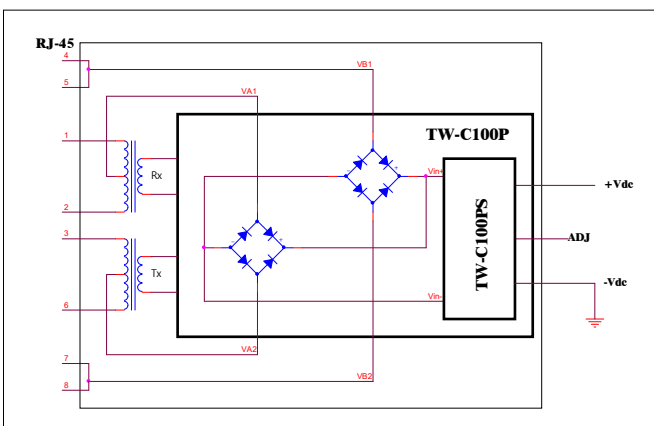
TW-C100P(S)는 IEEE802.3af PoE standard를 준용하며, Conventional twisted pair Category5 Ethernet Cable로 부터 필요한 전원을 추출할 수 있습니다.

## Product Line-up

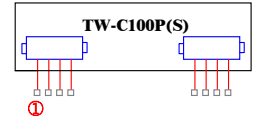
Model No.	Output Voltage (typ.)	Output Power (Max.)	Remark
TW-C100P	12.0V	12W	
TW-C100PS	12.0V	12W	Note1)

Note1) TW-C100PS는 입력단에 Bridge Diode가 없는 모델이며, 이 부분을 제외하고는 TW-C100P와 동일함.

## Block Diagram



## Pin Description



### ➢ TW-C100P

Pin No.	Name	Description
1	VA1	<b>Rx Input;</b> 이 입력단자는 VA2와 함께 사용되며, RJ45 커넥터 (Rx) P1과 P2에 연결된 트랜스의 중앙탭에 연결됩니다. * 이 단자는 극성에 민감하지 않습니다.
2	VA2	<b>Tx Input;</b> 이 입력단자는 VA1과 함께 사용되며, RJ45 커넥터 (Tx) P3과 P6에 연결된 트랜스의 중앙탭에 연결됩니다. * 이 단자는 극성에 민감하지 않습니다.
3	VB1	<b>Direct Input(1);</b> 이 입력단자는 VB2와 함께 사용되며 RJ45 커넥터의 P4와 P5에 연결됩니다. * 이 단자는 극성에 민감하지 않습니다.
4	VB2	<b>Direct Input(2);</b> 이 입력단자는 VB1와 함께 사용되며 RJ45 커넥터의 P7와 P8에 연결됩니다. * 이 단자는 극성에 민감하지 않습니다.
5	-Vdc	<b>DC Return;</b> 이 단자는 내부적으로 GND와 Short 되어있습니다.
6	+Vdc	<b>DC Output;</b> +12V 출력단자입니다.
7	ADJ	<b>Output Adjust;</b> 이 단자를 + Vdc 또는 -Vdc(GND) 중 하나에 외부 저항을 연결하여 출력 전압을 조정할 수 있습니다.
8	GND	<b>GND</b>

### ➢ TW-C100PS

Pin No.	Name	Description
1,3	Vin+	<b>Direct Input+;</b> 이 단자는 입력 Bridge 정류기의 (+) 출력에 연결되어있으며, 내부적으로 P1과 P3에 연결되어있습니다.
2,4	Vin-	<b>Direct Input-;</b> 이 단자는 입력 Bridge 정류기의 (-) 출력에 연결되어있으며, 내부적으로 P2과 P4에 연결되어있습니다.
5	-Vdc	<b>DC Return;</b> 이 단자는 내부적으로 GND와 Short 되어있습니다.
6	+Vdc	<b>DC Output;</b> +12V 출력단자입니다.
7	ADJ	<b>Output Adjust;</b> 이 단자를 + Vdc 또는 -Vdc(GND) 중 하나에 외부 저항을 연결하여 출력 전압을 조정할 수 있습니다.
8	GND	<b>GND</b>

## Power Classification

TW-C100P(S)는 Class0로 설정되어 출하됩니다. 클래스를 바꾸시려면 아래 그림을 참조하여 R10을 해당 저항값으로 바꾸면 됩니다.

Class	Power Range	R10 Value
0	0.44 ~ 12.95W	N.C.
1	0.44 ~ 3.84W	750Ω
2	3.84W ~ 6.49W	330Ω
3	6.49 ~ 12.95W	200Ω

★ R10: Class setting Resistor

## Dimension

Unit: mm

